

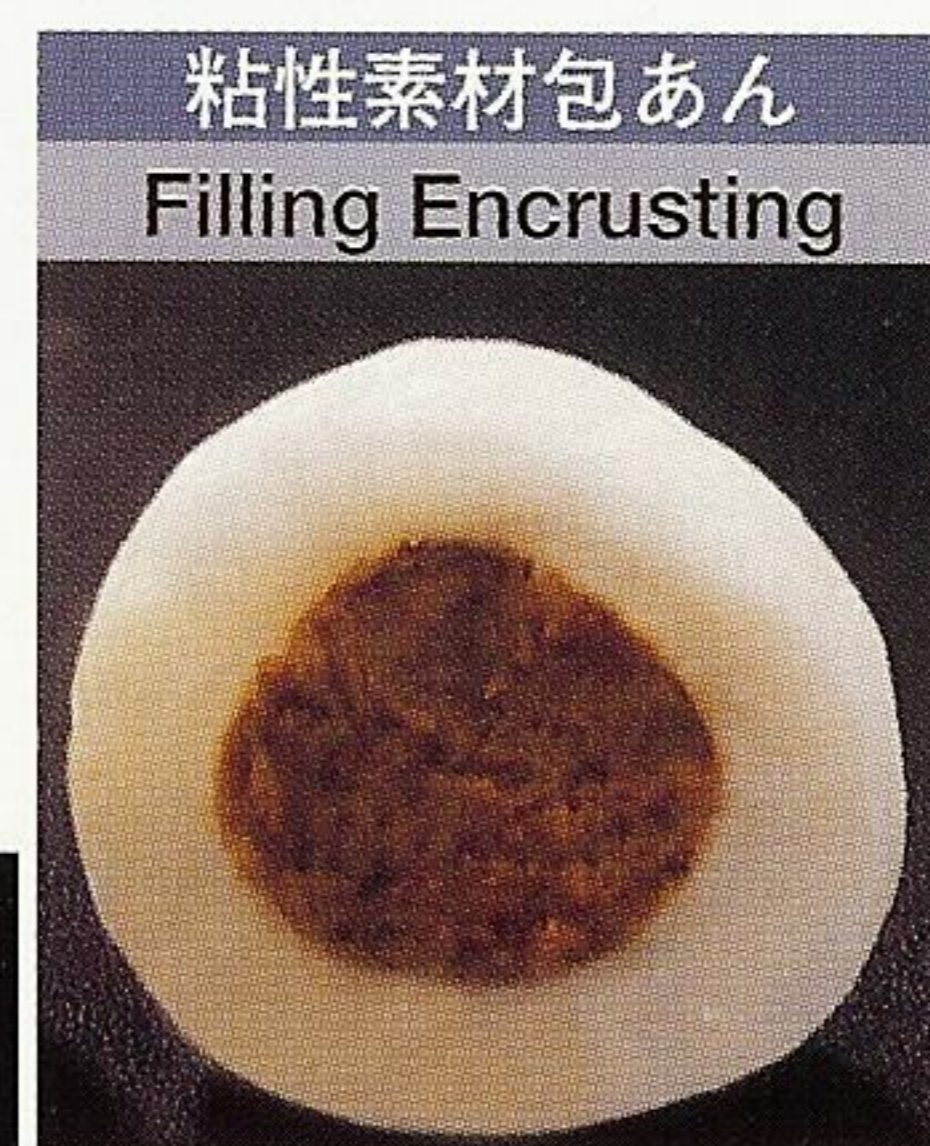
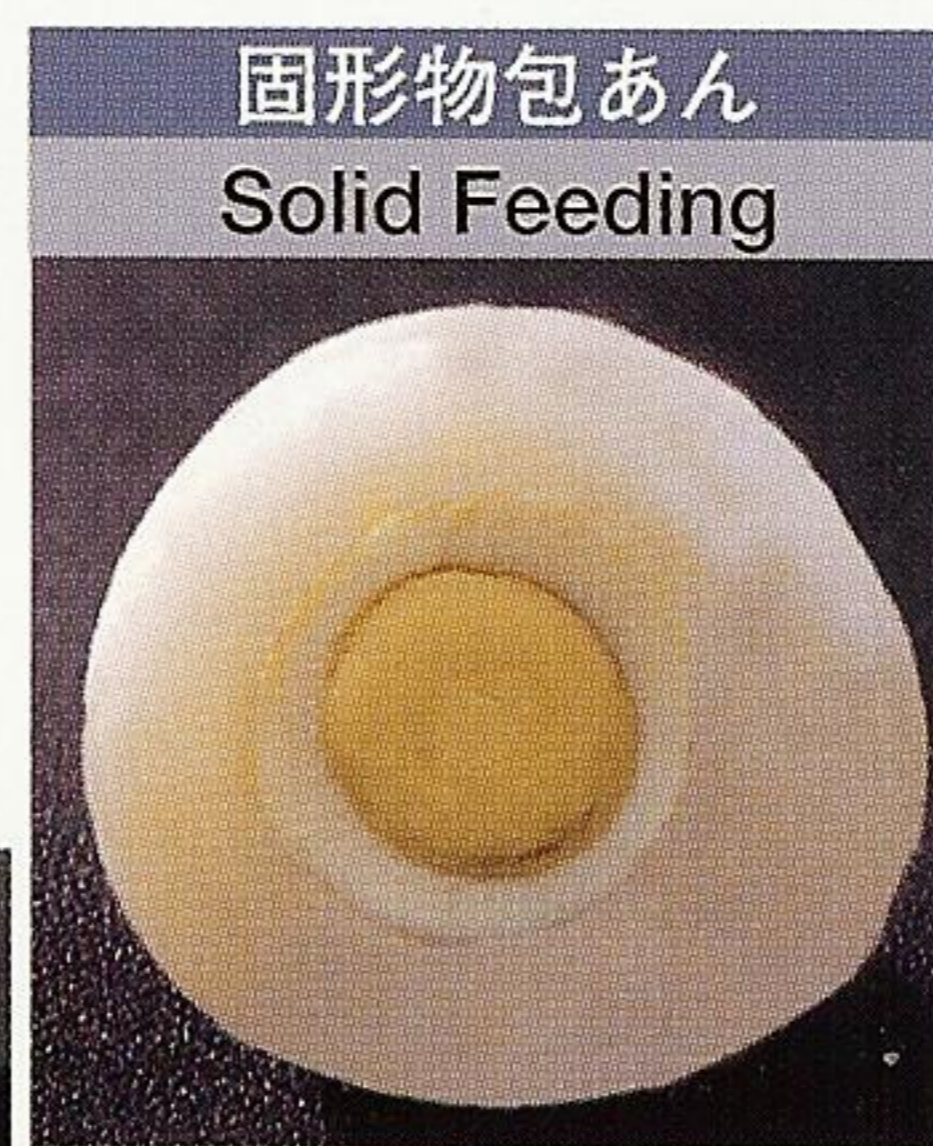
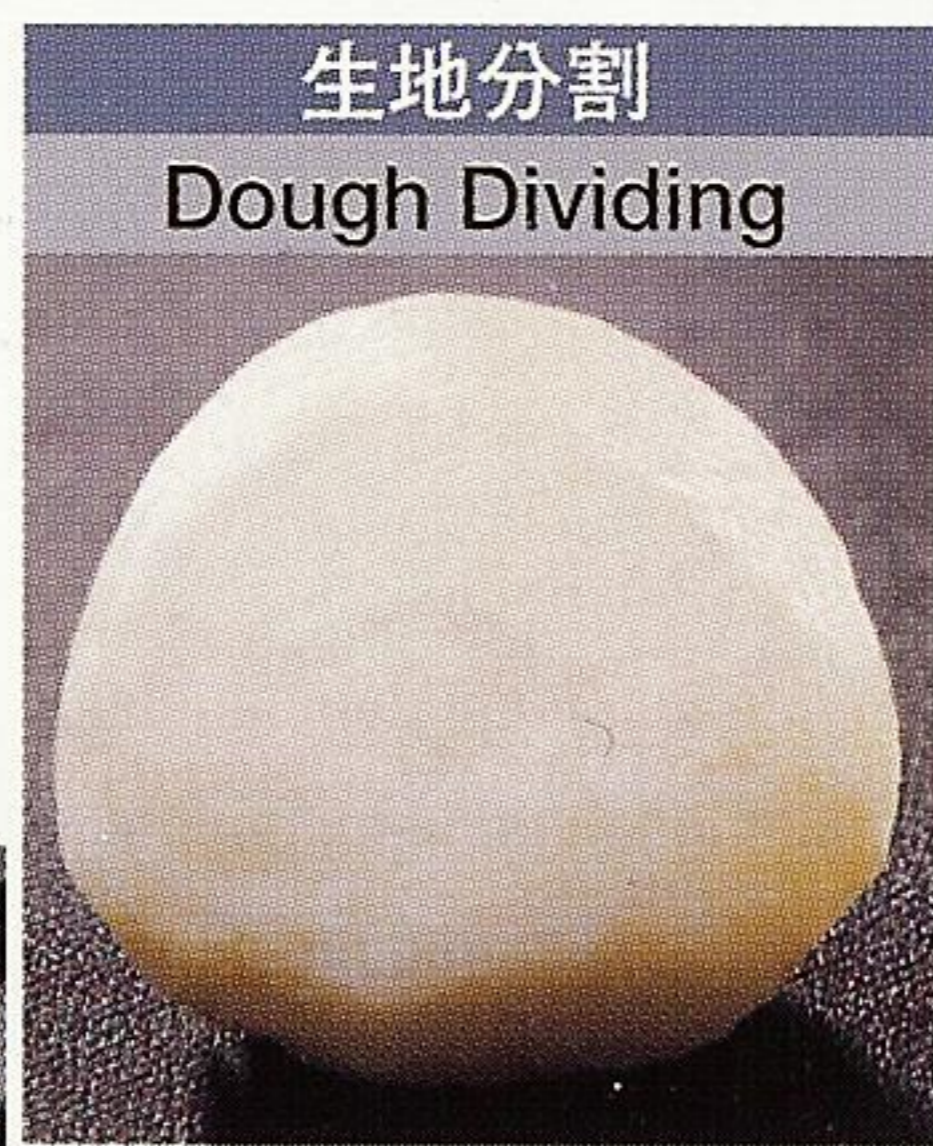
さまざまな製品を4列で生産できます。

## 4-Row-Production for the High Valued Products **MULTI HEAD ENCRUSTER**

マルチヘッドインクラスター

Compact. High capacity. Versatile. Master the full range of materials and create excellence using Rheon's food forming machine.

コンパクトで生産性の高い食品成形機です。  
さまざまな素材に対応します。



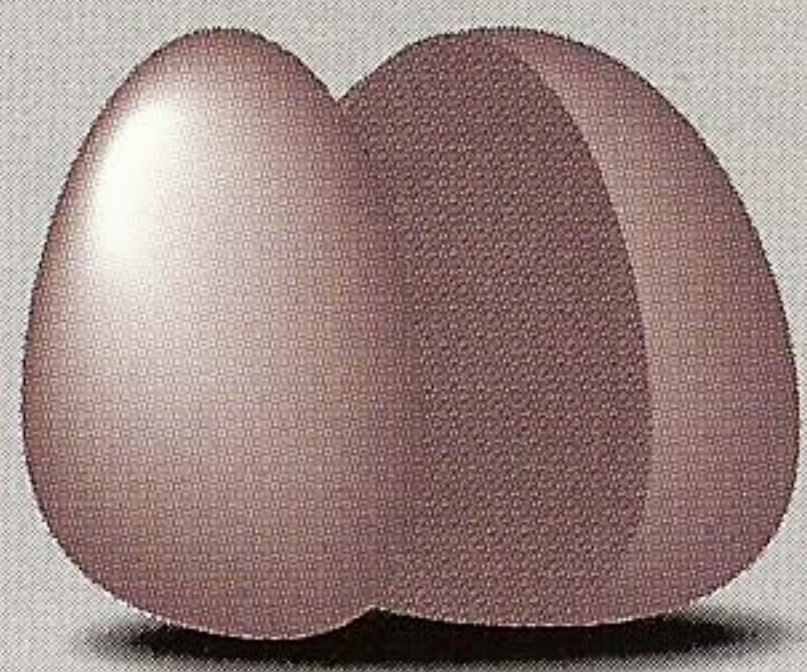
**RHEON**<sup>®</sup>

調理水産製品が  
得意です。

*For savory foods*

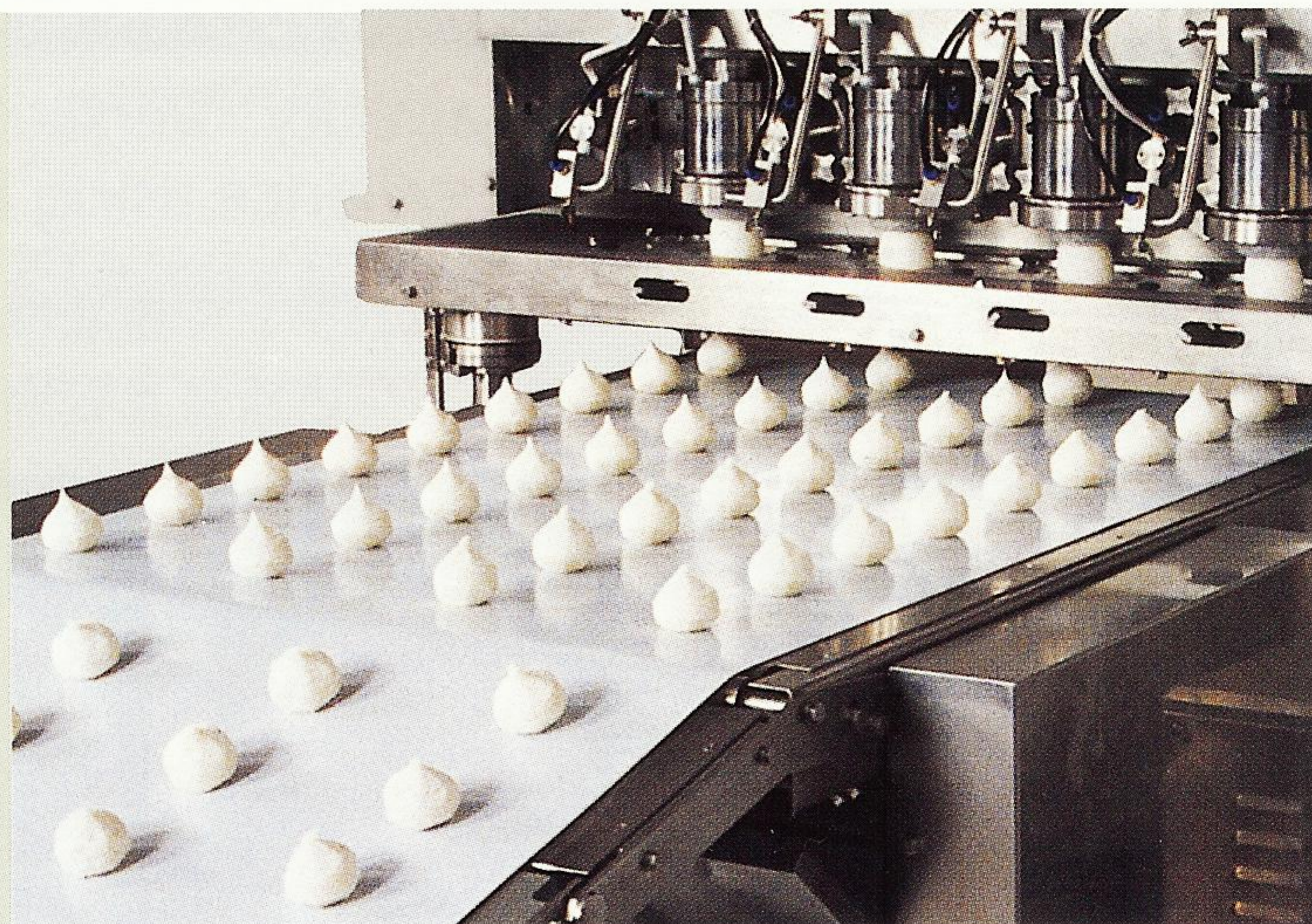
マルチヘッドインクラスターは、  
The Multi Head Encruster is

## A 生地分割機能 (基本仕様) ● Dough Dividing Type

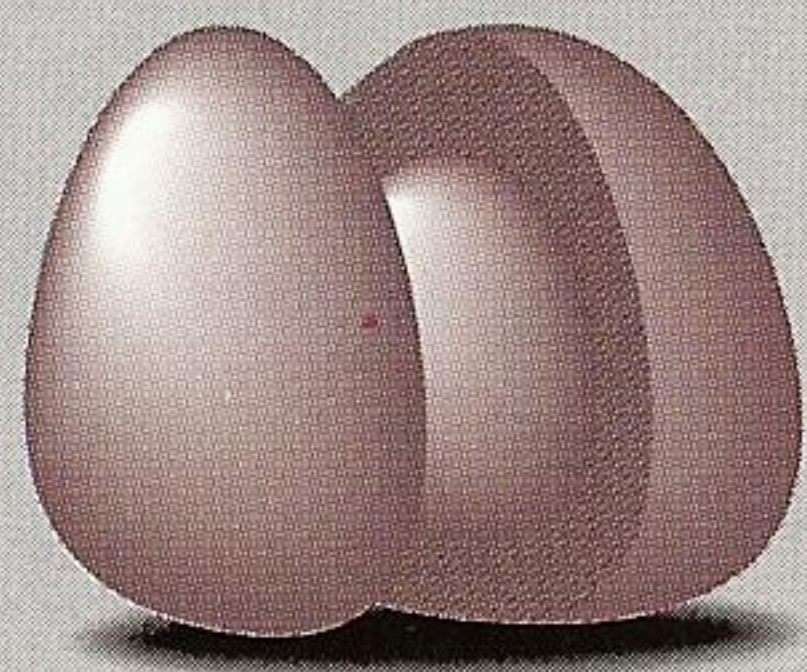


- 畜肉、魚肉、小麦粉生地、もちなどの素材の生地分割をおこないます。
- 毎時最大24,000個の生産が可能です。(8列オプションを使用の場合は、毎時最大48,000個が可能です。)
- 製品重量範囲は5~150gです。
- 製品列数は4列です。

- Smooth divide of meat, poultry, fish, rice, and bread dough
- Possible output of up to 24,000 pc/hr (48,000 pc/hr output using the 8-row option)
- Product weight range from 5 g to 150 g
- Simultaneous 4-row production

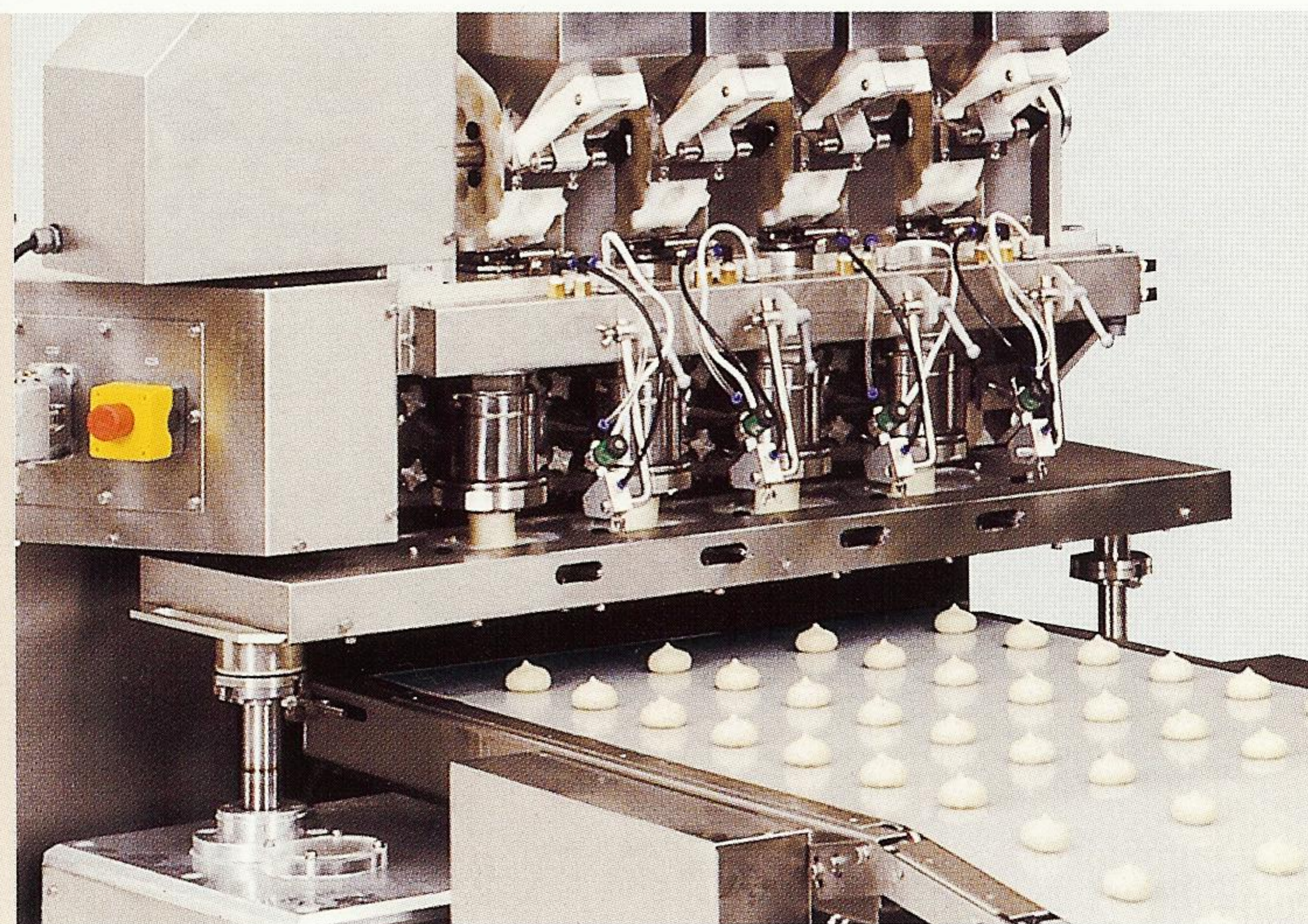


## B 固形物包あん機能 (オプション) ● Solid Feeding Type

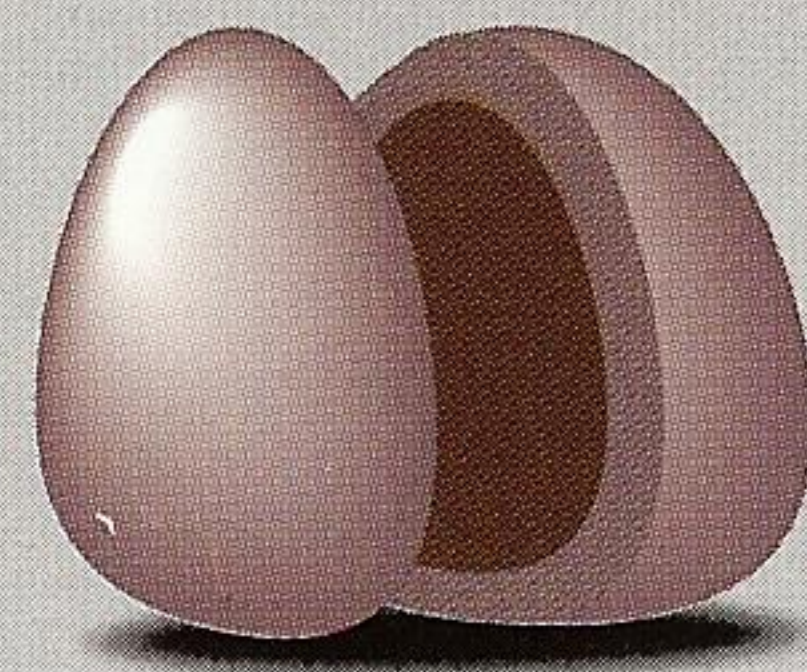


- 直径35mm未満の固形物をそのまま別の素材で包むことができます。
- 毎時9,600個の生産が可能です。
- 製品重量範囲は35~90gです。
- 製品列数は4列です。

- Encrusts whole solid pieces up to 35 mm in diameter
- Possible output of up to 9,600 pc/hr
- Product weight range from 35 g to 90 g
- Simultaneous 4-row production



## C 粘性素材包あん (オプション) ● Filling Encrusting Type



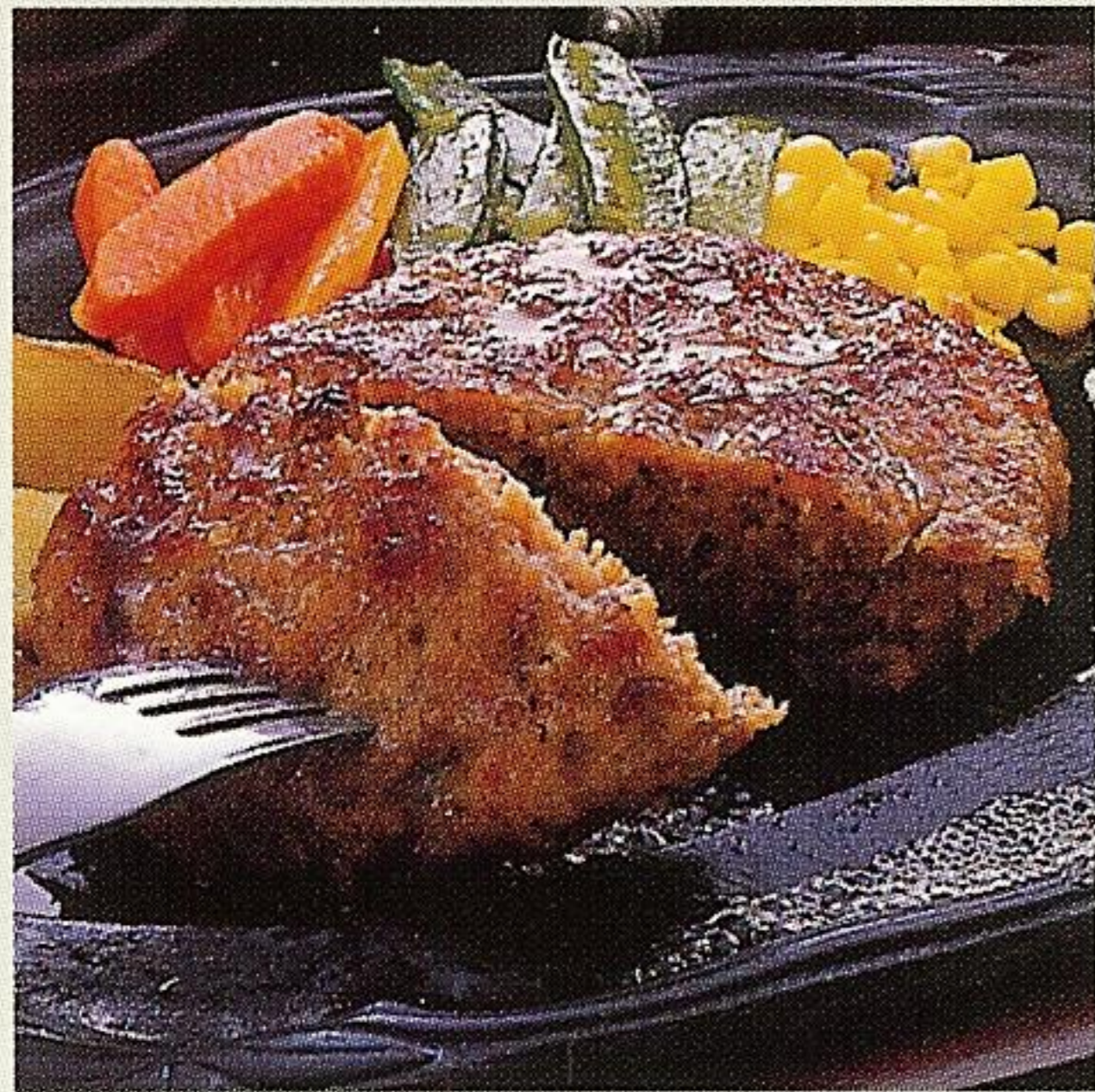
- 粘性素材を別の素材で包あん成形することができます。
- 毎時24,000個の生産が可能です。
- 製品重量範囲は5~150gまでです。
- 製品列数は4列です。

- Encrusts a full range of fillings
- Possible output of up to 24,000 pc/hr
- Product weight range from 5 g to 150 g
- Simultaneous 4-row production



調理食品から菓子類まで、幅広くご活用いただける多列高  
 a high capacity, multi-row machine, equipped with the versatil

生地分割製品 ● Products Using the Dough Division Feature



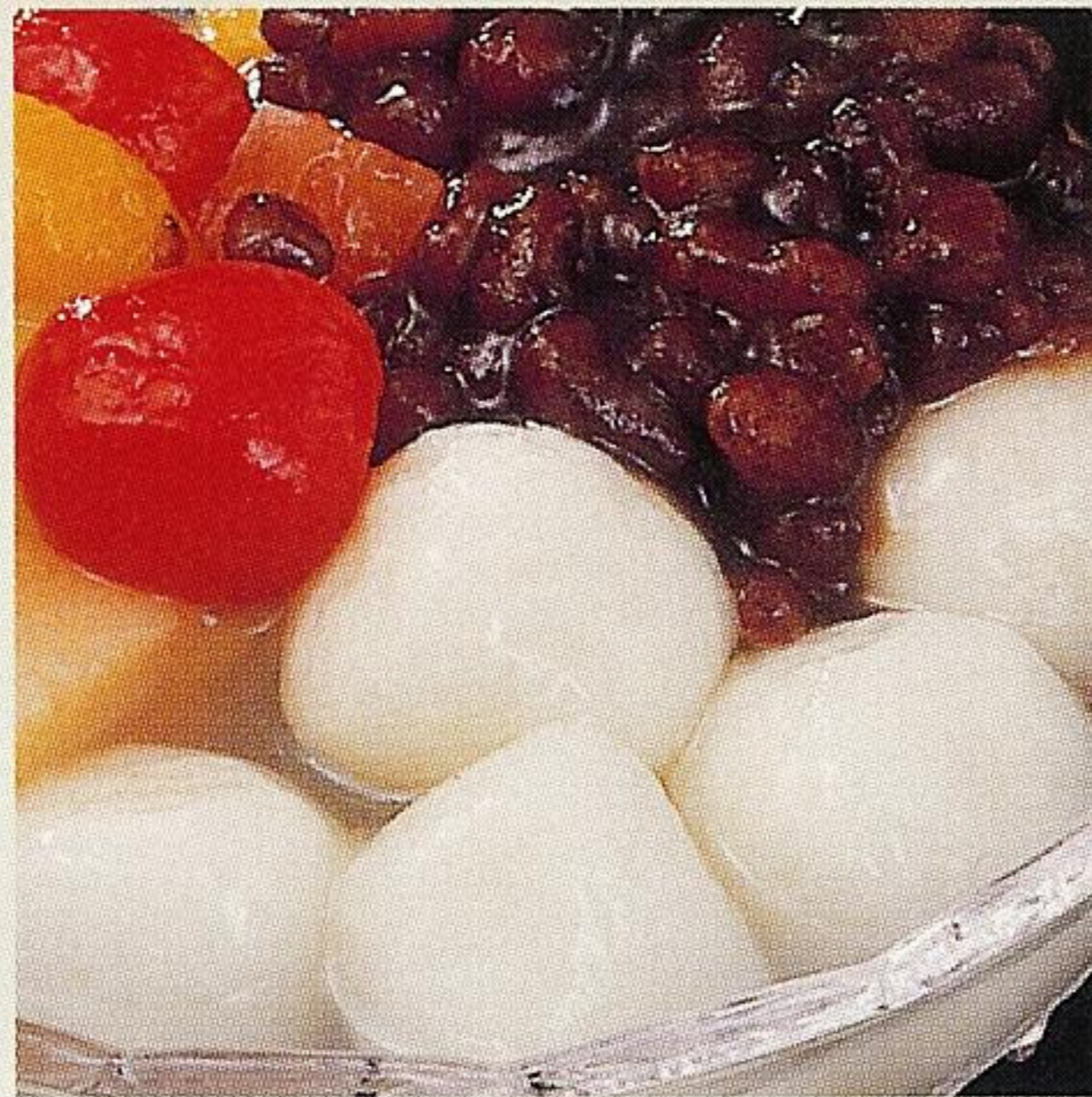
ハンバーグ

Hamburg Steak



海老団子

Shrimp Dumpling



白玉団子

Rice Dumpling



がんもどき

Fried Tofu and Sesame



クノー

Knödel

固形物包あん製品 ● Products Using the Solid Feeder Function



すり身+うずらの卵、もち

Surimi with  
Quail Egg or Rice Cake



フィッシュパテ+ラディッシュ

Fish Pate with Radish



がんもどき+マッシュルーム、  
うずらの卵

Tofu with  
Mushroom or Quail Egg



ミート+オリーブ

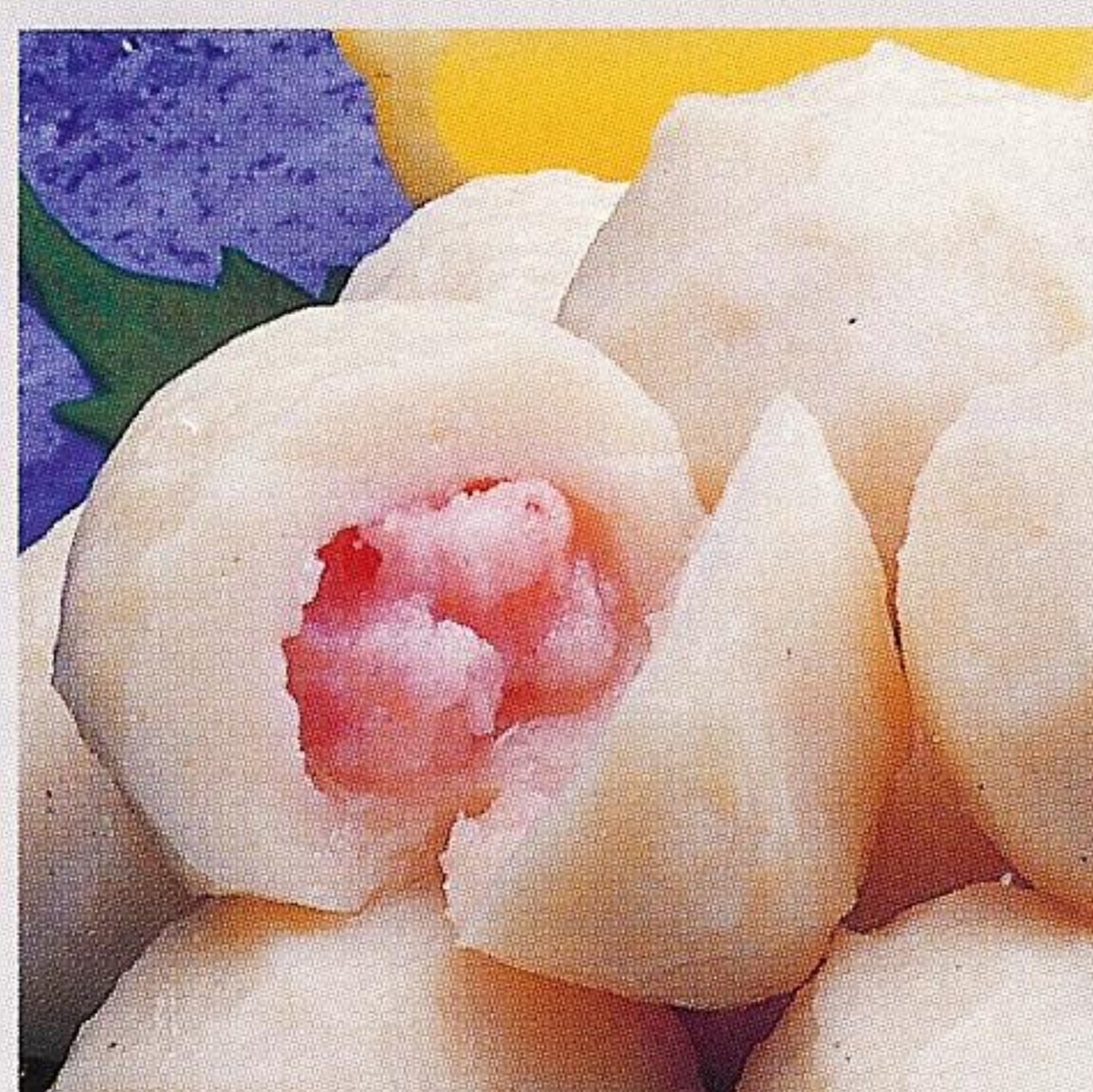
Meat with a Whole Olive



生ソーセージ

Sausage with a

粘性素材包あん製品 ● Products Using the Filling Encruster Function



すり身+海老

Surimi with Shrimp Filling



ミートクノーデル

Meat Knödel



すり身+かに

Surimi with Crab meat



ハラペーニョ&チーズ

Jalapeño and Cheese



ニョ

Gnocchi

性能食品成形機です。

ty to create savory foods one day and confections the next.



デル

el



中華アーモンドクッキー

Almond Cookie



玉子パン

Shortbread



ガレット

Galette



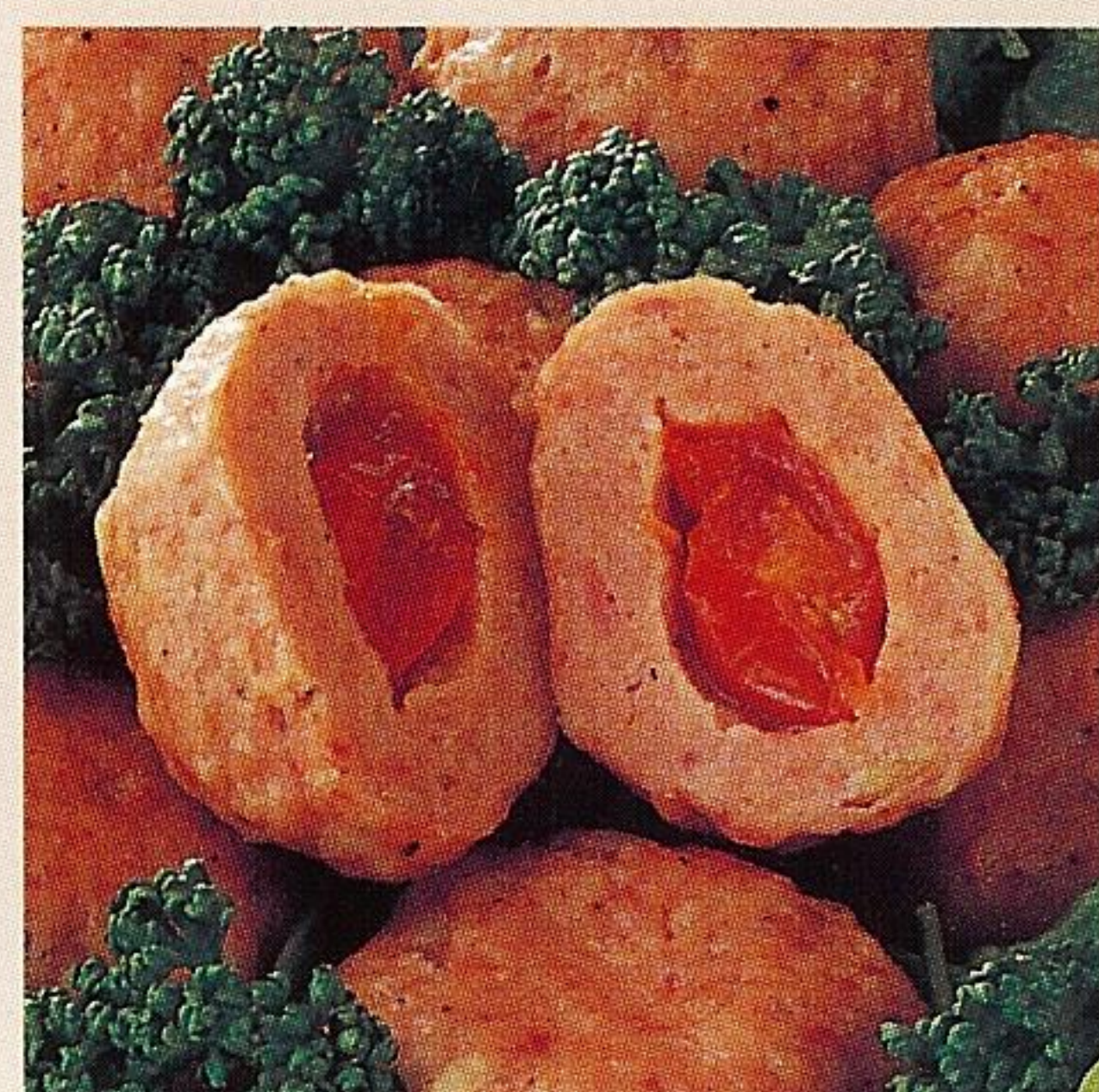
スイートポテト

Sweet Potato



オリーブ

Whole Olive



ミート+トマト

Meat with a Cherry Tomato



マッシュポテト+マッシュルーム

Mashed Potato with  
a Whole Mushroom



ドレンチェリー入りクッキー

Marzipan with Cherry



トップフェンクノーデル

Topfenknödel



キ

hi



コルドンブルー

Chicken Cordon Bleu



クッキー+フルーツジャム

Cookie with Fruit jam



水晶餃子

Crystal Dumpling



チーズ イン チーズ

Cheese in Cheese

成形用途に合わせて3タイプの中からお選びください。  
 available in 3 types. Choose the machine  
 that matches your production needs.

製品例 ● Products



スコーン  
Scone



一口ハンバーグ  
Bite Size Hamburgers

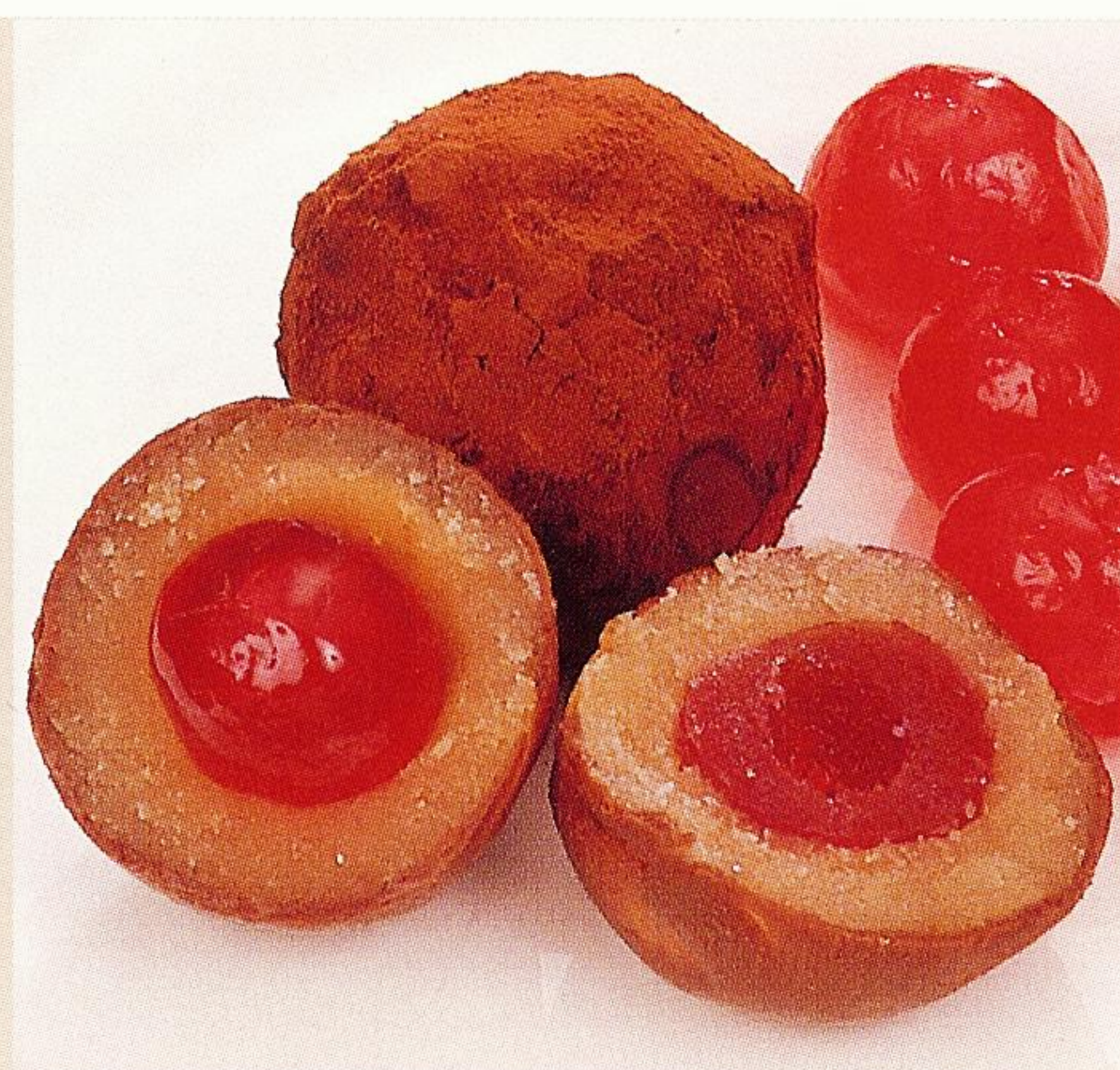


スリミ  
surimi

製品例 ● Products



ミニスコッチエッグ  
Mini Scotch Egg



マジパン+チェリー  
marzipan with Cherry



プラム入りクノーデル  
Plum knödel

製品例 ● Products



チキンキエフ  
Chicken Kiev



フルーツバー  
Fruit Bar



ミート+ポテト (オープントップ)  
Meat with Potato (Open Top)

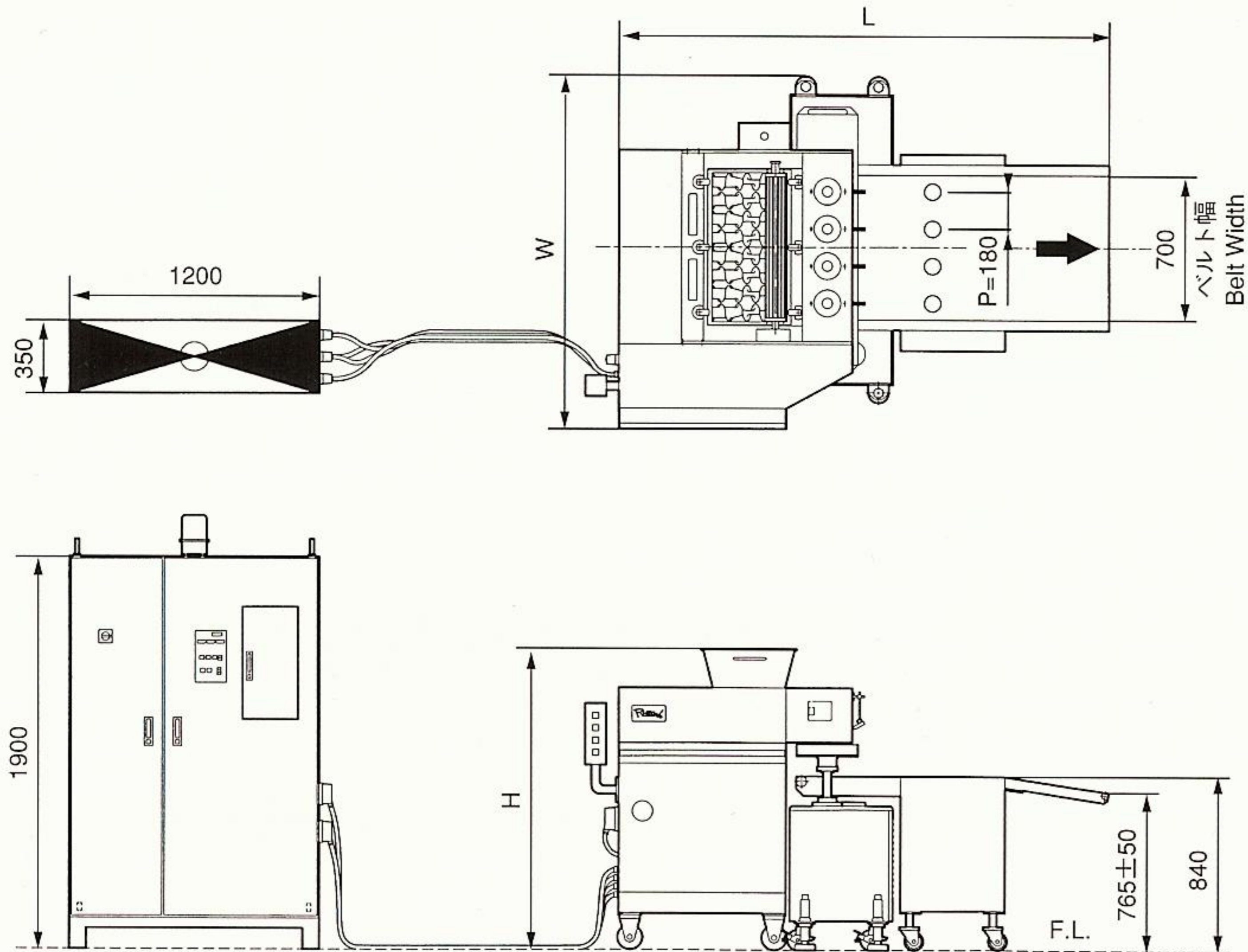
## 機能/Features

- 分割、固形物包あん、二重包あんができます。
- レオン独自の「インクスター」の採用により、各種製品を、粘着させずに、スムーズに分割・包あんします。畜肉製品、水産練り製品、豆腐加工製品などに最適です。
- 列ごとに重量の調節ができます。
- 食品に触れる部分は、ステンレス、樹脂製で、分解、着脱、洗浄ができ、大変衛生的です。
- 省スペースでの能率の高い生産がおこなえます。
- 伸展性の少ない生地には増加ホッパー（押し込み装置）がオプションで用意されています。

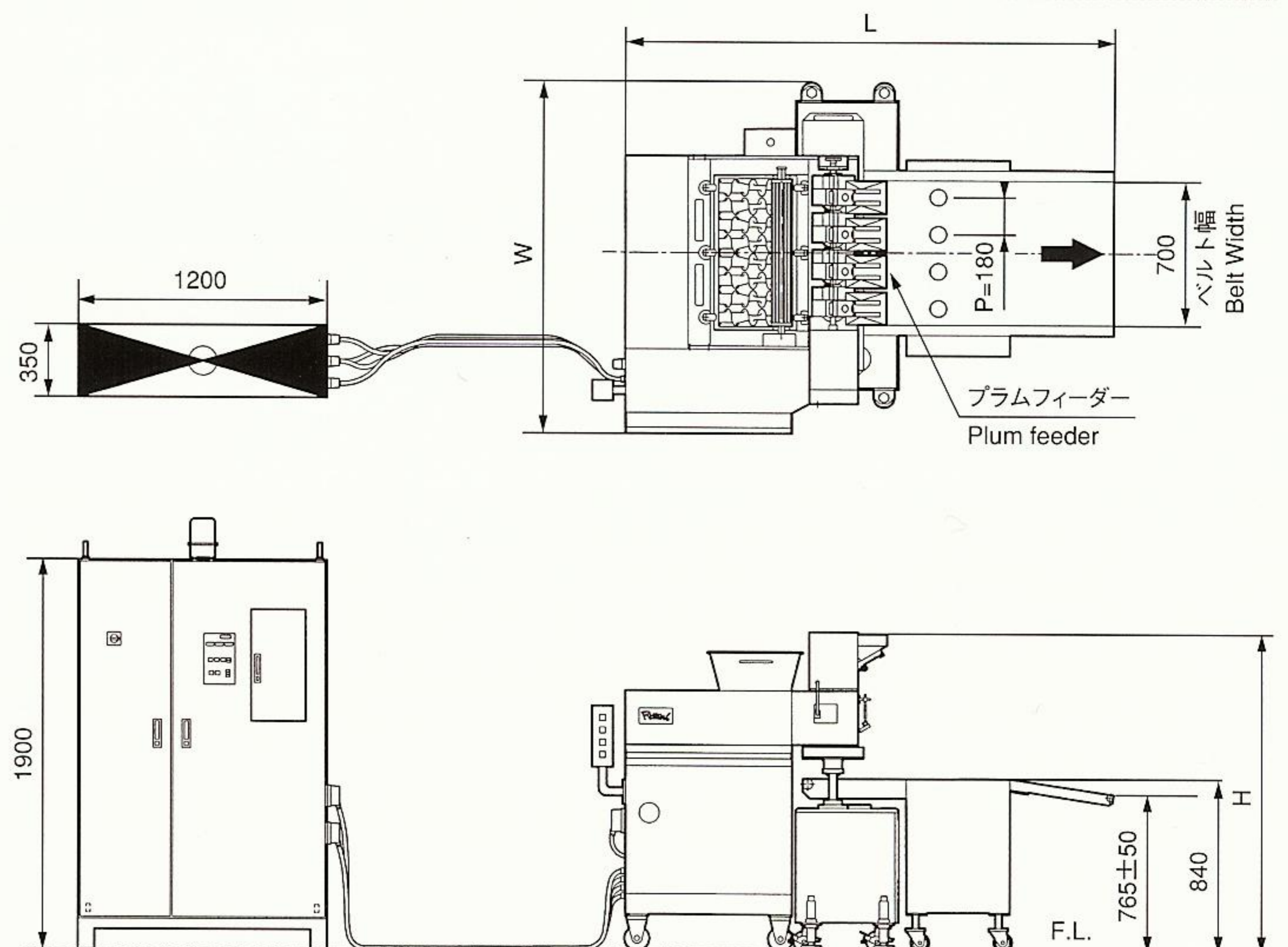
- There are dough dividing, solid piece encrusting and filling encrusting features.
- Even a sticky dough can be divided/encrusted smoothly with Rheon originated Encrusting Unit. The machine is suitable for meat and savory products.
- Weight variation can be adjusted on each lane.
- For sanitation, the materials of food zone are made of stainless steel and resin, and each section is detachable for easy cleaning.
- The machine is very compact.
- For short dough, the additional hopper (with pusher unit) is prepared as an option.

## 図面/Figures

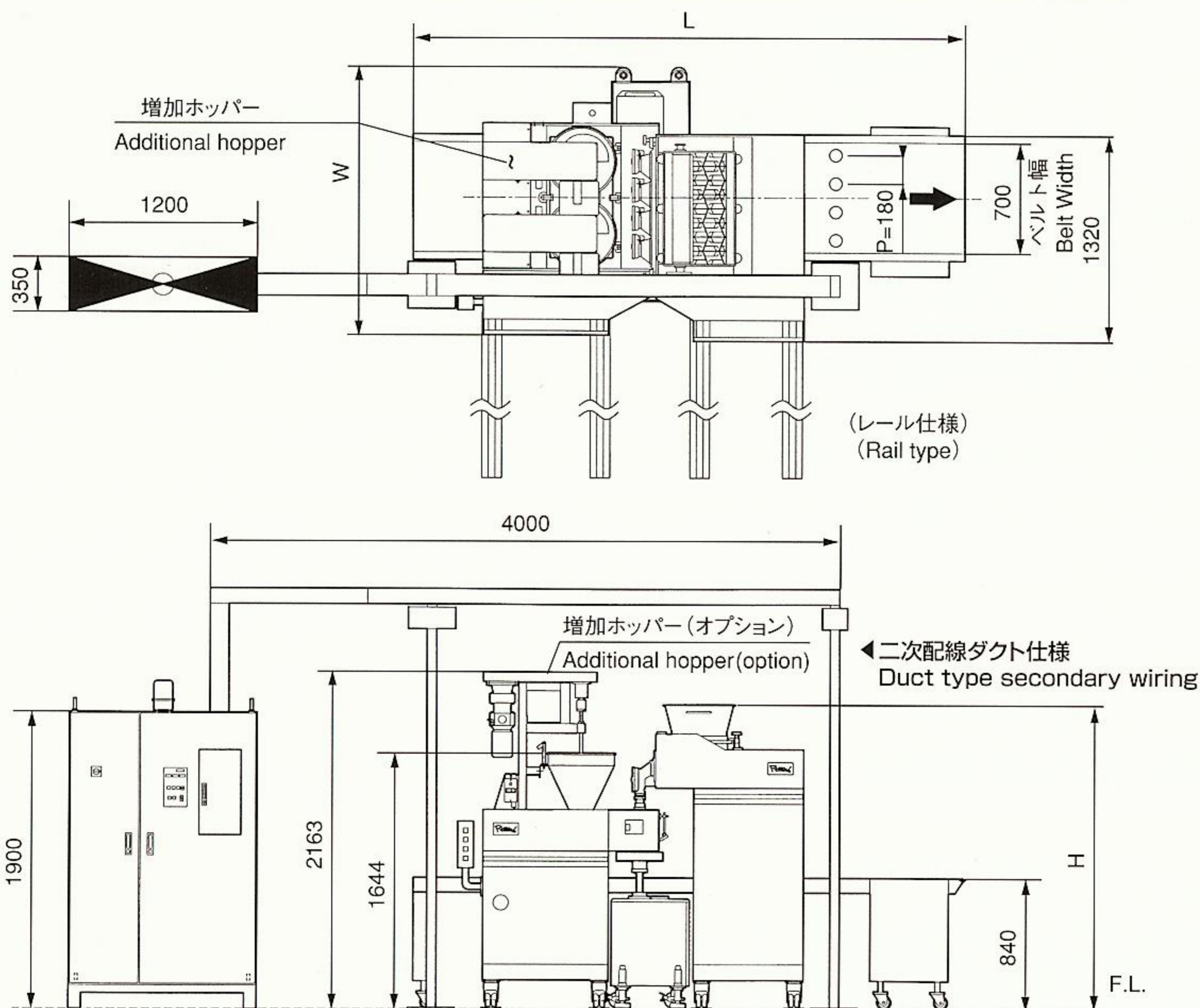
### A 生地分割機能時 ● Dough Dividing



### B 固形物包あん機能時 ● Solid Feeding



### C 粘性素材包あん機能時 ● Filling Encrusting



## 仕様/Specification

	標準仕様 STANDARD	オプション接続 WITH OPTION		
	A 生地分割 DOUGH DIVIDING (4列複合ノズル使用) (4Lanes)	A 生地分割 DOUGH DIVIDING (8列複合ノズル使用) (8Lanes)	B 固形物包あん SOLID PIECE ENCrustING	C 粘性素材包あん FILLING ENCrustING
生産個数(個/時) CAPACITY (pc/hr)	24,000	48,000	9,600	24,000
最高回転数 R.P.M/LANE	100rpm	100rpm	40rpm	100rpm
ノズル数 NUMBER OF NOZZLE	4列(4Lanes)	8列(8Lanes)	4列(4Lanes)	4列(4Lanes)
ノズルピッチ NOZZLE PITCH	p=180mm	p=90mm	p=180mm	p=180mm
重量範囲 WEIGHT RANGE	5~150g	5~20g	35~90g	5~150g
吐出能力 EXTRUDING CAPACITY	(MAX) 720kg/H			(MAX) 1440kg/H
ホッパー容量 HOPPER CAPACITY	74 l		74 l + 60 l	
電気容量 MOTOR LOAD	3相(3phase) 3.9kW		4.1kW	5.2kW
エア使用 AIR CONSUMPTION	0.4MPa 50 (N l /min.)		0.4MPa 50 (N l /min.)	
機械寸法 DIMENSION	2350 (L) X 1700 (W) X 1460 (H)	2350 (L) X 1700 (W) X 1550 (H)	3500 (L) X 1700 (W) X 1955 (H)	
重量 WEIGHT	1.5 (ton)			2.5 (ton)

このカタログに記載されている仕様・外観は改良のため、予告なく変更する場合がありますのでご了承ください。  
The specifications are subject to change without notice and without obligation.  
この内容の一部または全部を無断で複製・転載することは法律で禁じられています。  
All Rights Reserved. Reproduction, adaptation, or translation without prior written permission is prohibited.

※生産個数は生地の性質および吐出能力によって制限されます。  
※Production output is limited by the type and characteristic of the dough/filling.  
※固形物の種類によって供給装置の仕様異なる場合がありますので、あらかじめご確認ください。  
※Make sure the Solid Feeder specifications with Rheon, since they are subject to change according to the kind of solid material.

# RHEON

## レオン自動機株式会社

本社：〒320-0071 栃木県宇都宮市野沢町 2-3  
TEL: 028 (665) 1111 FAX: 028 (665) 3256

札幌出張所・TEL:011(864)7741 金沢出張所・TEL:076(222)0205  
仙台出張所・TEL:022(371)9231 大阪営業所・TEL:06(6384)9213  
関東営業所・TEL:028(665)1111 岡山出張所・TEL:086(243)4011  
東京営業所・TEL:03(5561)0811 広島出張所・TEL:082(221)6363  
名古屋営業所・TEL:052(776)2400 福岡営業所・TEL:092(431)0843

RHEON AUTOMATIC MACHINERY CO., LTD.  
Head Office: 2-3 Nozawa-machi, Utsunomiya 320-0071, Japan  
Phone: 028-665-1111 Fax: 028-666-1013  
RHEON U.S.A.(RHEON CHARLOTTE R&D CENTER)  
13400 Reese Blvd. West, Huntersville, NC 28078, U.S.A.  
Phone: 704-875-9191 Fax: 704-875-9595  
RHEON U.S.A. WESTERN BRANCH OFFICE  
9490 Toledo Way, Irvine, CA 92618, U.S.A.  
Phone: 949-768-1900 Fax: 949-855-1991

RHEON AUTOMATIC MACHINERY GmbH  
Tiefenbroicher Weg 30, 40472 Düsseldorf, F.R.Germany  
Phone: 0211-471950 Fax: 0211-424129  
日商雷恩自動機股份有限公司 台北分公司  
台北市大安區安和路 2段179號 台湾  
Phone: 02-2737-5919 Fax: 02-2737-5954

© RHEON AUTOMATIC MACHINERY 1991  
No. S-BNEN-004-9G Printed in Japan. 1999.10. 15000T